

HLAVNÍ VÝHODY PODLAHOVÝCH LIŠŤ

- **Výsledek bez kompromisů** – podlahové lišty i jejich doplňky v podobě rohů, spojek a koncovek vizuálně ladí k dekorům podlahové krytiny Thermofix a Imperio.
- **Snadný nákup** - celý podlahový systém pořídíte od jednoho výrobce a pod jednotným označením.
- **Dokonalý tvar** – profil lišty byl navržen tak, aby ideálně kopíroval povrch podlahy i stěny a vyrovnával případné nerovnosti.
- **Jednoduchá údržba** – před malováním lze jednoduše demontovat horní pohledovou část lišty a po zaschnutí barvy nacvaknout zpět. Zcela tak odpadá příprava na malování a čištění zbytků barvy.
- **Bezpečné uložení kabelů** - v liště je možno vést nejrůznější kabely, zejména dodatečně realizované rozvody pro TV nebo internet.

EN

- **Result without compromises** – the skirting and its accessories such as corners, joints, and end pieces match visually decorations of Thermofix and Imperio flooring.
- **Easy purchase** – you can purchase the entire flooring system from a one manufacturer and under the same name.
- **Perfect shape** – the skirting profile has been designed to copy ideally the floor and wall surface and to level up eventual unevenness.
- **Easy maintenance** – prior to painting, you may simply dismantle the upper face part of the skirting and click it back on once the paint dries out. It completely eliminates preparation for painting and cleaning of residual paint.
- **Safe cable laying** – it is possible to conduct various cables inside the skirting, in particular additional wiring for the TV or Internet.

DE

- **Ein Ergebnis frei von Kompromissen** – die Fußbodenleisten und deren Zubehör in Form der Eckstücke, Verbindungsstücke und Endstücke sind den Dekoren des Bodenbelags Thermofix und Imperio visuell angepasst.
- **Ein einfacher Einkauf** – das ganze Fußbodensystem kann von einem einzigen Hersteller und unter einheitlicher Marke bezogen werden.
- **Eine perfekte Form** – das Profil der Leiste wurde so entworfen, dass die Oberfläche des Fußbodens kopiert wird und eventuelle Unebenheiten ausgeglichen werden.
- **Eine einfache Wartung** – vor dem Malen den oberen Ansichtsteil der Leiste einfach demontieren und nach dem Trocknen der Farbe zurück aufklicken. Damit entfallen die Vorbereitungen für Malerarbeiten und die Entfernung der Farbenreste.
- **Eine sichere Verlegung der Kabel** – in der Leiste ist es möglich, verschiedene Kabel zu führen, vor allem nachträglich realisierte TV- oder Internet-Leitungen.

RU

- **Бескомпромисный результат** – плинтусы и их аксессуары в форме углов, соединений и концевок визуально вписываются с декор половое покрытия «Thermofix и Imperio».
- **Простота покупки** – всю систему пола можете приобрести у одного производителя под единой маркировкой.
- **Совершенная форма** – профиль плинтуса разработан так, чтобы он идеально копировал поверхность пола и стен, а также выравнивал возможные неровности.
- **Простой уход** – перед покраской стен можно легко демонтировать верхнюю часть плинтуса и после высыхания краски ее вернуть обратно. Таким образом, полностью можно исключить подготовку к покраске и очистке остатков краски.
- **Безопасная прокладка кабелей** – в плинтусе можно проложить различные кабели, дополнительно осуществить разводы ТВ либо Интернета.

FR

- **Un résultat sans compromis** – les plinthes et leur accessoires en forme de coins, raccords et embouts sont visuellement en harmonie avec les décors du couvre-sol Thermofix et Imperio.
- **Un achat facile** – l'ensemble du système de plancher peut être acquis auprès d'un seul fabricant et sous le même nom de marque.
- **Une forme parfaite** – le profilé de plinthe est conçu d'une telle façon qu'il s'adapte parfaitement à la surface du plancher et des parois et qu'il égalise des inégalités éventuelles de la surface.
- **Un entretien facile** – avant les travaux de peinture, il suffit de démonter facilement la partie supérieure visible de la plinthe et, dès que la peinture sera sèche, de la remettre à sa place. Ainsi, toutes les préparations pour les travaux de peinture et le nettoyage et l'élimination des taches de couleurs résiduelles n'auront pas lieu.
- **Une pose de câbles sûre** – la plinthe permet de réaliser des passages de câbles de toute sorte, surtout en cas de la réalisation postérieure des conduits de télévision et d'internet.



fatra

Fatra, a.s., třída Tomáše Bati 1541
763 61 Napajedla, Czech Republic
www.fatrafloor.cz / www.fatra.cz

fatra thermofix®

fatra imperio®



PODLAHOVÉ LIŠTY

Floor skirting boards / Sockelleisten / Напольные плинтусы / Les plinthes

Podlahové lišty FATRA jsou ideálním řešením pro dokončení montáže podlahové krytiny. Lišty i doplňky vyrábíme ve stejných dekorech jako podlahovou krytinu, díky čemuž vše dokonale ladí. Důmyslná konstrukce pevného profilu s integrovanými těsnícími hranami usnadňuje montáž i následnou údržbu podlahy. Při malování oceníte možnost snadné demontáže, trvale pak prostor pro bezpečné ukrytí volně vedených kabelů. Podlahový systém FATRA tak dokonale splňuje požadavky profesionálních podlahářů a náročných zákazníků.

EN

These skirting boards provide perfect solution for flooring materials. The boards are available in various attractive designs and provide optimum floor edging. Fatra skirting strips and flooring profiles meet all requirements of professional floor installers.

DE

Diese Sockelleisten bieten perfekte Lösung für Bodenbelag an. Sie sind in verschiedenen Dekoren erhältlich und gestatten optimalen Fußbodenabschluss. Sockelleisten und Fußbodenprofile von Fatra erfüllen alle Anforderungen professioneller Bodenleger.

RU

Эти напольные плинтусы идеальны для применения вместе с напольными покрытиями. Их можно приобрести с разным декором и они позволяют оптимальное окаймление напольного покрытия. Напольные плинтусы и профили Fatra полностью удовлетворяют всем требованиям профессиональных установщиков напольного покрытия.

FR

Les présents plinthes offrent une solution parfaite aux revêtements de sol. Elles sont disponibles en décors divers et assurent une finition optimale des planchers. Les plinthes et les profilés pour planchers Fatra répondent parfaitement aux exigences des poseurs des planchers professionnels.



DOPLŇKY

Accessories
Zubehör
Аксессуары
Accessoires

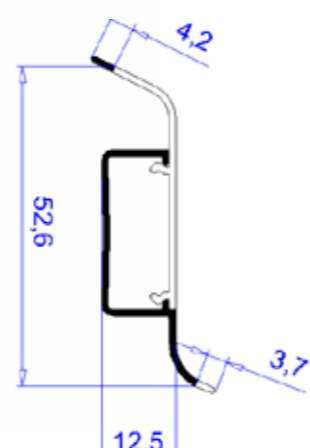


Vnitřní roh
Inner corner
inneres Eckstück
Внутренний угол
Coin intérieur

Koncovka levá - pravá
Left - right end piece
Linkes -rechtes Endstück
Концовка левая / правая
Embout gauche -droit

Vnější roh
Outer corner
äußeres Endstück
Внешний угол
Coin extérieur

Spojka
Joint
Verbindungsstück
Соединение
Raccord



Cedr tmavý / 10 105-2
Dark Cedar/ Zeder, dunkel /
Кедр темный / Cèdre foncé



Cedr světlý / 10 105-4
Light Cedar / Zeder, hell /
Кедр светлый / Cèdre clair



Buk rustikal / 10 109-1
Rustic Beech / Buche, rustikal /
Бук рустикал/деревенский / Hêtre rustique



Dub / 10 110-2
Oak / Eiche /
Дуб/ Chêne



Habr bílý / 10 111-2
White Hornbeam/ Weißbuche /
Граб белый / Charmille blanche



Habr masiv / 10 113-1
Solid Wood Hornbeam / Hainbuche, massiv /
Граб массивный / Charmille massive



Ořech vlašský / 10 118-1
European Walnut / Walnuss/
Орех грецкий / Noyer



Dub bělený / 10 123-1
Whitened Oak / Eiche, gebleicht /
Дуб отбеленный / Chêne blanchi



Vrba tmavá / 10 126-2
Dark Willow / Weide, dunkel /
Верба темная / Saule sombre



Borovice sibiřská / 10 128-1
Siberian Pine / Kiefer, sibirisch /
Сосна сибирская / Pin de Sibérie



Farmářské dřevo / 10 130-1
Farmer's wood / Farmerholz /
Фермерское дерево / Bois de ferme



Dub hnědý / 10 130-2
Brown Oak / Eiche, dunkel/
Дуб коричневый/ Chêne brun



Dub přírodní / 10 131-1
Natural Oak / Natureiche /
Дуб натуральный / Chêne nature



Buk kouřový / 10 133-1
Smoky Beech / Rauchbuche /
Бук дымчатый / Hêtre fumé



Dub kouřový / 10 134-1
Smoky Oak / Raucheiche /
Дуб дымчатый / Chêne fumé



Brorovice milk / 10 139-2
Milk Pine / Kiefer, Milch/
Сосна молочная / milk / Pin Milk



Tisk horský / 10 203-1
Mountain Yew / Bergeibe /
Тис горный / If de montagne



Tis červený / 10 203-3
Common Yew / Beereneibe /
Тис красный / If rouge



Borovice červená / 10 204-1
Red Pine / Rotkiefer/
Сосна красная / Pin rouge



Kaštan / 10 205-1
Chestnut / Kastanie Holz /
Каштан / Châtaignier



Suggested combinations of the skirting
Empfohlene Kombinationen Fußbodenleisten
Рекомендуемые комбинации плинтусов
Combinaisons recommandées des plinthes

Thermofix	Lišta	Thermofix	Lišta
Cedr světlý / 10 105-4	10 105-4	Dub kouřový / 10 134-1	10 134-1
Cedr tmavý / 10 105-5	10 105-2	Hruška / 10 201-3	x
Borovice bílá - rustikal / 10 108-1	x	Tisk horský / 10 203-4	10 203-1
Buk rustikal / 10 109-1	10 109-1	Tis červený / 10 203-5	10 203-3
Dub / 10 110-2	10 110-2	Borovice červená / 10 204-1	10 204-1
Habr bílý / 10 111-2	10 111-2	Dub tmavý / 10 204-2	10126-2
Habr masiv / 10 113-2	10 113-1	Kaštan / 10 205-1	10 205-1
Zebrano / 10 114-1	x	Dub selský / 10 135-1	x
Ořech vlašský / 10 118-1	10 118-1	Ořech bělený / 10 136-1	x
Ořech rustikal / 10 120-1	x	Ořech natural / 10 136-2	x
Dub bělený / 10 123-1	10 123-1	Dub caramel / 10 137-1	10113-1
Vrba tmavá / 10 126-2	10 126-2	Dub chocolate / 10 137-2	x
Mozaika trend / 10 127-1	x	Jabloň divoká světlá / 10 138-1	x
Borovice sibiřská / 10 128-1	10 128-1	Jabloň divoká / 10 138-2	10203-3
Wenge / 10 129-1	x	Borovice history / 10 139-1	10130-1
Farmářské dřevo / 10 130-1	10 130-1	Borovice milk / 10 139-2	10 139-2
Dub hnědý / 10 130-2	10 130-2	Borovice / 10 140-1	x
Dub přírodní / 10 131-1	10 131-1	Teak stříbrný / 10 141-1	x
Janas tmavý / 10 132-1	x	Janas Brick / 10 142-1	x
Buk kouřový / 10 133-1	10 133-1	Borovice mediterian / 10 143-1	10128-1

Imperio	Lišta	Imperio	Lišta
Buk pyrenejský / 20 502-1	10 126-2	Dub bahenní / 20 512-1	x
Buk capuccino / 20 506-2	x	Dub stříbrný / 20 513-1	x
Borovice aljašská / 20 509-1	x	Dub zlatý / 20 513-2	10 105-2
Smrk bajkalský / 20 509-2	10 130-1	Dub bronzový / 20 513-3	10 109-1
Dub norský / 20 510-1	x	Janas světlý / 20 514-1	x
Dub bretaňský / 20 511-1	10 126-2	Ořech královský / 20 515-1	10 126-2

Packing
Packung
Упаковка
Empaquetage

Technické parametry / Technical parameters / Technische Parameter / Технические параметры / Paramètres techniques			
		Podlahové lišty / Skirting / Fußbodenleisten / Плинтусы / Plinthes	Doplňky / Accessories / Zubehör / Аксессуары / Accessoires
Rozměr / Dimensions / Abmessungen / Размер / Dimensions	mm / мм	62,5 x 12,5 x 2500	-
Počet v balení / Number per packing / Stückzahl – Packung / Количество штук в упаковке / Nbre de pcs dans un paquet	ks / pcs / St. / шт. / pcs	24	25